

МИНИСТЕРСТВО ВНУТРЕННИХ ДЕЛ РОССИЙСКОЙ ФЕДЕРАЦИИ

ГОСУДАРСТВЕННАЯ ПРОТИВОПОЖАРНАЯ СЛУЖБА

НОРМЫ ПОЖАРНОЙ БЕЗОПАСНОСТИ

**Препараты в аэрозольных упаковках.
Общие требования пожарной безопасности**

**AEROSOL PRODUCTS.
GENERAL REQUIREMENTS OF FIRE SAFETY**

НПБ 256-99

Дата введения 20.12.99

Разработаны Всероссийским научно-исследовательским институтом противопожарной обороны (ВНИИПО) МВД России (В.В. Агафонов, Г.Ю. Мерзликин, С.А. Зуев), Главным управлением Государственной противопожарной службы (ГУГПС) МВД России (В.Е. Татаров, В.М. Буякевич) и УГПС УВД Тульской области (А.Н. Нестругин).

Внесены и подготовлены к утверждению отделом государственного пожарного надзора ГУГПС МВД России.

Утверждены и введены в действие приказом ГУГПС МВД России от 16 декабря 1999 г. № 97.

Утверждены и введены в действие главным государственным инспектором Российской Федерации по пожарному надзору.

Согласованы с НПОАО "РОССА".

I. ОБЛАСТЬ ПРИМЕНЕНИЯ

1. Настоящие нормы устанавливают классификацию аэрозольных упаковок различного назначения по пожарной опасности, номенклатуру показателей пожаровзрывоопасности и методы их определения.

2. Настоящие нормы предназначены для разработки мероприятий по противопожарной защите при производстве, транспортировании, хранении и применении препаратов в аэрозольных упаковках, а также при проведении сертификации препаратов в аэрозольных упаковках на соответствие требованиям пожарной безопасности.

3. Настоящие нормы не распространяются на взрывчатые, радиоактивные и сильнодействующие ядовитые препараты в аэрозольных упаковках.

II. НОРМАТИВНЫЕ ССЫЛКИ

4. В настоящих нормах использованы ссылки на следующие нормативные документы:
СТ СЭВ 383-87 Пожарная безопасность в строительстве. Термины и определения.
ГОСТ 12.1.033-81 ССБТ. Пожарная безопасность. Термины и определения.
ГОСТ 12.1.044-89 ССБТ. Пожаровзрывоопасность веществ и материалов. Номенклатура показателей и методы их определения.

III. ОПРЕДЕЛЕНИЯ

5. В настоящих нормах, за исключением приведенных ниже, приняты термины и определения в соответствии с СТ СЭВ 383 и ГОСТ 12.1.033.

Аэрозольная упаковка - металлический, стеклянный или пластмассовый сосуд, укомплектованный клапаном, распылительной головкой и предохранительным колпачком, предназначенный для получения аэрозоля в виде струи.

Аэрозольный препарат (препарат) - содержимое аэрозольной упаковки.
Основной продукт - содержимое аэрозольной упаковки без пропеллента.
Пропеллент - сжиженный или сжатый газ, с помощью которого происходит эвакуация основного продукта.

Длина распространения пламени по струе аэрозоля - расстояние, на которое распространяется пламя по струе аэрозоля относительно источника зажигания.

IV. КЛАССИФИКАЦИЯ ПРЕПАРАТОВ В АЭРОЗОЛЬНЫХ УПАКОВКАХ ПО ПОЖАРНОЙ ОПАСНОСТИ

6. Основной продукт и пропеллент в соответствии с ГОСТ 12.1.044 классифицируются по горючести на:

- негорючий;
- трудногорючий (из группы трудногорючих жидкостей выделяется подгруппа трудногорючих взрывоопасных жидкостей);
- горючий (из группы горючих жидкостей выделяют легковоспламеняющиеся (ЛВЖ) и особо опасные ЛВЖ).

7. Классификация препаратов в аэрозольных упаковках по уровням и группам пожарной опасности.

7.1. По уровням пожарной опасности:

- уровень 1 - препараты в аэрозольных упаковках с общей теплотой сгорания менее 20 МДж/кг;
- уровень 2 - препараты в аэрозольных упаковках с общей теплотой сгорания от 20 до 30 МДж/кг;
- уровень 3 - препараты в аэрозольных упаковках с общей теплотой сгорания более 30 МДж/кг.

7.2. По группам пожарной опасности:

- группа 1 - длина распространения пламени по струе аэрозоля составляет более 0,45 м или существует "обратное" пламя, т. е. распространение пламени от источника зажигания к аэрозольной упаковке;
- группа 2 - длина распространения пламени по струе аэрозоля составляет от 0,20 до 0,45 м;
- группа 3 - длина распространения пламени по струе аэрозоля составляет от 0,05 до 0,20 м;
- группа 4 - длина распространения пламени по струе аэрозоля составляет менее 0,05 м.

V. НОМЕНКЛАТУРА ПОКАЗАТЕЛЕЙ ПОЖАРОВЗРЫВООПАСНОСТИ И МЕТОДЫ ИХ ОПРЕДЕЛЕНИЯ

8. Показателями пожаровзрывоопасности основного продукта являются:
- группа горючести;
 - температура вспышки $T_{всп}$, °С;
 - температура воспламенения $T_{воспл}$, °С;
 - температура самовоспламенения $T_{смвосп}$, °С;
 - нижний температурный предел распространения пламени, НТПРП, °С.
9. Показателями пожаровзрывоопасности пропеллента являются:
- группа горючести;
 - концентрационные пределы распространения пламени, КПРП, % об.;
 - температура самовоспламенения $T_{смвосп}$, °С.
10. Показателями пожаровзрывоопасности препаратов в аэрозольных упаковках являются:
- теплота сгорания H_r , МДж/кг;
 - длина распространения пламени по струе аэрозоля $L_{пл}$, м.
11. Группа горючести, $T_{всп}$, $T_{воспл}$ и $T_{смвосп}$, НТПРП и КПРП определяются по ГОСТ 12.1.044.
12. Метод определения теплоты сгорания H_r аэрозольных препаратов приведен в прил. 1.
13. Метод определения длины распространения пламени по струе аэрозоля $L_{пл}$ приведен в прил. 2.

VI. ОБЩИЕ ТРЕБОВАНИЯ ПОЖАРНОЙ БЕЗОПАСНОСТИ

14. Общие требования пожарной безопасности при производстве, транспортировании, хранении препаратов в аэрозольных упаковках определяются Правилами пожарной

безопасности. Рекомендуемые области применения препаратов в аэрозольных упаковках приведены в прил. 3.

15. Потребительская маркировка аэрозольных упаковок групп пожароопасности 1, 2, 3 должна содержать предупреждающую надпись: "Огнеопасно! Не распылять у открытого огня и раскаленных предметов!".

16. Транспортная маркировка должна содержать:

«... уровень, ... группа»;

«Огнеопасно!» (кроме препаратов в аэрозольных упаковках с негорючим продуктом и пропеллентом).

ПРИЛОЖЕНИЕ 1 (обязательное)

МЕТОД ОПРЕДЕЛЕНИЯ ТЕПЛОТЫ СГОРАНИЯ АЭРОЗОЛЬНЫХ ПРЕПАРАТОВ

Для препарата, состоящего из нескольких компонентов, теплота сгорания определяется суммированием теплоты сгорания индивидуальных компонентов:

$$H_r = \sum [m_i \cdot H_{Ti}],$$

где H_r - теплота сгорания аэрозольного препарата, МДж/кг; m_i - массовая доля i -го компонента в аэрозольном препарате, % мас.; H_{Ti} - теплота сгорания i -го компонента аэрозольного препарата, МДж/кг.

Значения теплоты сгорания могут быть получены расчетными методами или из справочных материалов и других достоверных источников. В случае если теплота сгорания вещества неизвестна, принимается значение 45,7 МДж/кг.

Ниже приведены примеры расчета теплоты сгорания для аэрозольных препаратов различных уровней пожарной опасности:

Пример 1. Типовой аэрозольный препарат уровня 1

Компоненты	m_i , % мас.	H_T (комп.), МДж/кг	$m_i \cdot H_T$, МДж/кг
Изобутан	30	45,7	13,7
Вода	69	0	0
Ароматизатор и т. д.	1	45,7	0,4

Всего: 14,1 МДж/кг.

Пример 2. Типовой аэрозольный препарат уровня 3

Компоненты	m_i , % мас.	H_T (комп.), МДж/кг	$m_i \cdot H_T$, МДж/кг
Изобутан	29	45,7	13,3
Этанол	60	30,6	18,4
Вода	19	0	0
Ингибитор коррозии и т. д.	1	45,7	0,4

Всего: 32,1 МДж/кг.

ПРИЛОЖЕНИЕ 2 (обязательное)

МЕТОД ОПРЕДЕЛЕНИЯ ДЛИНЫ РАСПРОСТРАНЕНИЯ ПЛАМЕНИ ПО СТРУЕ АЭРОЗОЛЯ

Оценка группы пожарной опасности препаратов в аэрозольных упаковках при их применении проводится на основе результатов испытаний по определению длины распространения пламени по струе аэрозоля, получаемой из аэрозольной упаковки.

Для испытаний используют (см. рисунок):

приспособление (7) для крепления аэрозольной упаковки (3) и горелки;

горелку (6), например, газовую;
 устройство для нажатия на клапан аэрозольной упаковки (2);
 пульт дистанционного управления устройством нажатия (1);
 измерительную линейку (4) для регистрации значения длины распространения пламени по струе аэрозоля с погрешностью не более $\pm 0,005$ м.

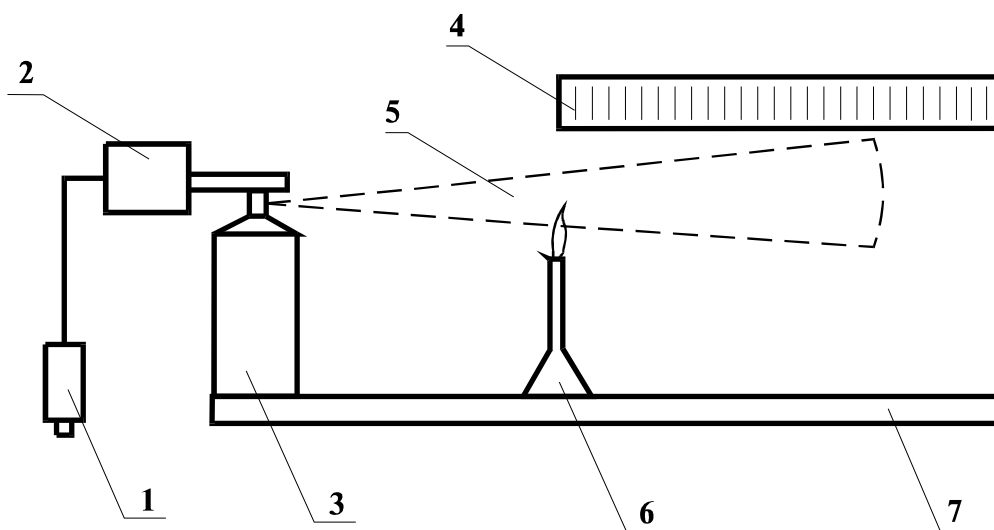


Схема проведения испытаний

Перед проведением испытаний аэрозольную упаковку закрепляют в приспособлении (7) в таком положении, чтобы выходное отверстие клапана упаковки было на расстоянии $(0,150 \pm 0,005)$ м от горелки, а ось аэрозольной струи была горизонтальна и направлена в верхнюю треть пламени горелки.

Испытания проводят в следующей последовательности. Зажигают горелку и включают подачу аэрозоля из упаковки. Фиксируют визуально или с помощью средств автоматики распространение пламени от горелки по струе аэрозоля. При распространении пламени от горелки только по направлению струи за длину распространения пламени принимается расстояние распространения пламени от горелки. Если пламя распространяется от горелки к упаковке, то фиксируют "обратное" пламя.

Испытания проводят последовательно для трех образцов аэрозольных упаковок одной партии. Погрешность определения величины длины распространения пламени в каждом испытании не должна превышать $\pm 0,015$ м. За результат принимают среднее арифметическое значение трех измерений длины распространения пламени, отличающихся друг от друга не более чем на 0,03 м. Результаты испытаний считаются положительными, если среднее арифметическое значение величины длины распространения пламени не превышает значения, указанного в технической документации.

ПРИЛОЖЕНИЕ 3
 (рекомендуемое)

РЕКОМЕНДУЕМЫЕ ОБЛАСТИ ПРИМЕНЕНИЯ АЭРОЗОЛЬНЫХ ПРЕПАРАТОВ

Группы пожароопасности	Рекомендуемая область применения аэрозольных упаковок
3, 4	Для распыления на человека и животных
2, 3, 4	В жилых, административных и общественных зданиях с наличием потенциальных источников зажигания
1, 2, 3, 4	В производственных, складских помещениях или на открытом воздухе